



Knauf AQUAPANEL® za vanjsku primjenu

06/2016

Brza, ekonomična i održiva gradnja: gotovi vanjski zidovi za suhu gradnju

Knauf AQUAPANEL® za vanjsku primjenu

**Budite sigurni,
odaberite AQUAPANEL®**

AQUAPANEL®



Postanite specijalist za fasade u suhoj gradnji - s Knauf AQUAPANEL® pločama za vanjsku primjenu

Knauf AQUAPANEL® ploče za vanjsku primjenu tvore izrazito stabilne konstrukcije koje se primjenjuju u suhoj gradnji. Zato se prednosti suhe gradnje sada mogu primijeniti i na fasade.

Knauf AQUAPANEL® ploče za vanjsku primjenu se ugrađuju brzo i jednostavno. Svaki standardni tip gradnje obuhvaća AQUAPANEL® Cement Board Outdoor ploče i pribor, Knauf profile, Knauf Insulation izolacijske materijale i Knauf gipsane ploče, materijale za obradu spojeva te razne mogućnosti za oblikovanje površina u unutarnjem prostoru.

Knauf nudi sve što je potrebno za izvedbu konstrukcije suhe gradnje u vanjskom prostoru. Štedi se vrijeme nabave različitih građevinskih komponenti kod nekoliko dobavljača.

Ova brošura za primjenu demonstrira montažu Knauf AQUAPANEL® ploča za vanjsku primjenu te način na koji se vanjske i unutarnje površine pripremaju za daljnju obradu. Prikazani su pojedini koraci montaže pomoću jednostrukih profila.

www.aquapanel.com

Sadržaj

■ Paleta proizvoda	04
■ Obrada	16
■ Montaža Knauf AQUAPANEL® ploča za vanjsku primjenu	18
■ Oblaganje vanjskih površina	24
■ Konstrukcijski primjeri	26
■ Utrošak materijala	35
■ Alati	37

Paleta proizvoda

Vanjska strana

Obloga

AQUAPANEL® Cement Board Outdoor



AQUAPANEL® Cement Board Outdoor ploča služi kao idealna podloga za žbukanje i razne druge obrade površine npr. premaz u boji, opeka.

Lagana cementna ploča sastoji se od portland cementa i dodatnih tvari te je obostrano armirana staklenom mrežicom. Krajevi su rezani, rubovi su ojačani mrežicom (EasyEdge®).

Širina: 1250 mm
Duljina: 900/2000/2500 mm
Debljina: 12,5 mm
Težina: ca. 16 kg/m²
Broj ploča na paleti:
50 komada po paleti (1250 × 900)
25 komada po paleti (1250×2000); (1250×2500)

Neto težina po paleti:
min. 864/maks. 900 kg

Širina: 1200 mm
Duljina: 900/2000/2400 / 2500/2800/3000 mm
Debljina: 12,5 mm
Težina: ca. 16 kg/m²
Broj ploča na paleti:
50 komada po paleti (1200 x 900)
30 komada po paleti (1200 x 2000); (1200 x 2400); (1200 x 2500); (1200 x 2800); (1200 x 3000)

Neto težina po paleti:
min. 864/maks. 1728 kg

AQUAPANEL® Tyvek® StuccoWrap™ (brana za vodu)



AQUAPANEL® Tyvek® StuccoWrap™ je specijalni voal od iznimno finih vlakana, grube krep strukture. Služi kao brana koja ne propušta vodu izvana te omogućuje prolaz vodene pare iznutra prema van.

Prema svojoj strukturi je AQUAPANEL® Tyvek® StuccoWrap™ optimalan

proizvod za zahtjeve AQUAPANEL® Cement Board Outdoor ploča u sustavima s direktnom oblogom te se postavlja direktno iza obloge kao sloj koji usmjerava vodu.

Širina: 1,5 m
Duljina: 75 m
m²/svitak: 112,5 m²

Pakiranje:
16 svitaka/paleta

Pričvršćivanje

AQUAPANEL® Maxi vijci



AQUAPANEL® Maxi vijci su izrađeni specijalno za pričvršćenje AQUAPANEL® Cement Board Outdoor na potkonstrukcije. Obje verzije vijaka sa šiljastim vrhom i vrhom za bušenje imaju upuštenu glavu vijka.

Vijci imaju specijalnu zaštitu od korozije koja garantira 720 sati otpornosti na koroziju u postupku izlaganja slanoj vodenoj maglici.

Pakiranje:

SN 39: 500 komada/karton
 SN 25: 1000 komada/karton
 SN 55: 250 komada/karton
 SB 39: 250 komada/karton
 SB 25: 250 komada/karton

Vijci u redniku na upit.

	Metalna potkonstrukcija					Drvena potkonstrukcija	
	Debljina metala 0,6 – 0,7 mm			Debljina metala 0,8 – 2,0 mm			
	Jednoslojna obloga	Dvoslojna obloga	Troslojna obloga	Jednoslojna obloga	Dvoslojna obloga	Jednoslojna obloga	Dvoslojna obloga
AQUAPANEL® Maxi vijci SN 25	✓						
AQUAPANEL® Maxi vijci SN 39	✓	✓				✓	
AQUAPANEL® Maxi vijci SN 55			✓				✓
AQUAPANEL® Maxi vijci SB 25				✓			
AQUAPANEL® Maxi vijci SB 39				✓	✓		
AQUAPANEL® fasadni vijci SN 40						✓	

Paleta proizvoda

Vanjska strana

Obrada spojeva

AQUAPANEL® Fugenspachtel – siva



AQUAPANEL® Fugenspachtel – siva je cementna masa za obradu spojeva i za polaganje AQUAPANEL® trake za brtvljenje fuga (10 cm) za AQUAPANEL® Cement Board Outdoor ploče. Također je prikladna za polaganje AQUAPANEL® armaturne mrežice – vanjske (33 cm) prije ličenja.

Pakiranje:
20 kg/vreća
48 vreća/paleta

AQUAPANEL® traka (10 cm)

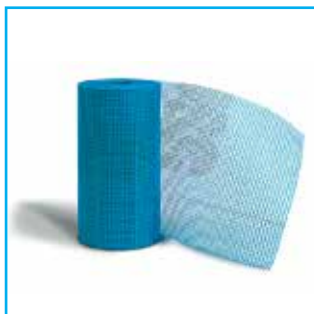


AQUAPANEL® traka za obradu spoja (10 cm) je traka od staklenih vlakana s alkalno otpornim premazom. Upotrebljava se za armiranje spojeva u vanjskom području te za žbukane, klinker i druge površine. Polaže se u AQUAPANEL® Fugenspachtel za obradu spojeva - sivu.

Širina: 10 cm
Duljina: 50 m

Pakiranje:
12 svitaka/karton

AQUAPANEL® armaturna traka – za vanjsku primjenu



AQUAPANEL® armaturna mrežica – vanjska (33cm) koristi se za armiranje spojeva za AQUAPANEL® Cement Board Outdoor, prije ličenja. Također služi za ojačanje otvora.

Širina: 33 cm
Duljina: 50 m

Pakiranje:
12 svitaka/karton

Obrada površine i premazivanje temeljnim premazima

AQUAPANEL® mort za lijepljenje i armiranje



Mort za lijepljenje i armiranje ojačan umjetnom smolom s portland cementom. AQUAPANEL® mort za lijepljenje i armiranje se koristi kao temeljna žbuka na AQUAPANEL® Cement Board Outdoor pločama. Najmanja debljina sloja 5-7 mm. Vrijeme sušenja: 1 dan/ mm debljine materijala.

Pakiranje:
25 kg/vreća
42 vreća/paleta

AQUAPANEL® mort za lijepljenje i armiranje - bijeli



Cementno vezana temeljna žbuka za izvođenje tankih slojeva cijelom površinom do debljine od 5 mm na AQUAPANEL® Cement Board Outdoor. Najmanja debljina sloja 4-6 mm. Vrijeme sušenja: 1 dan/ cijela debljina sloja.

Pakiranje:
25 kg/vreća
42 vreće/paleta

AQUAPANEL® mrežica



AQUAPANEL® mrežica od staklenih vlakana, velike širine oka, otporna na lužine, a koristi se za ojačanje AQUAPANEL® morta za lijepljenje i armiranje ili AQUAPANEL® morta za lijepljenje i armiranje – bijelog u vanjskom području.

Težina: 160 g/m²
Širina: 100 cm
Duljina: 50 m

Pakiranje:
30 svitaka/paleta

Paleta proizvoda

Vanjska primjena

AQUAPANEL® temeljni premaz



AQUAPANEL® temeljni premaz je tvornički pripravljena, bijelo pigmentirana vodena emulzija za premazivanje temeljnih žbuka, prije nanošenja AQUAPANEL® završne žbuke. Tijekom sušenja poprima bijelu boju i regulira upijanje podloge kao barijera koja sprječava apsorpciju baze završnog sloja.

Pakiranje:

15 kg kanta
24 kante/paleta

Završni sloj žbuke

AQUAPANEL® mineralna završna žbuka



AQUAPANEL® mineralna završna žbuka za fasade, granulacije 2 mm nanosi se na temeljnu žbuku od AQUAPANEL® morta za lijepljenje i armiranje ili AQUAPANEL® morta za lijepljenje i armiranje - bijelog. Proizvod odgovara razredu građevinskog materijala A1. Paropropusan je i vodoodbojan. Može se nanositi ručno ili strojno. Upotrebom

različitih alata moguće su izvedbe raznih struktura površine.

AQUAPANEL® mineralna završna žbuka dostupna je u 212 nijansi.

AQUAPANEL® masa za izravnavanje se nanosi na AQUAPANEL® mineralnu završnu žbuku.

Pakiranje: 30 kg/vreća
36 vreća/paleta

AQUAPANEL® egalizirajuća boja



AQUAPANEL® egalizirajuća boja je premaz na bazi silikonske smole koji se koristi specijalno za usklađivanje boje AQUAPANEL® mineralne završne žbuke. AQUAPANEL® egalizirajuća boja je ekstremno dugotrajan proizvod koji odbija vodu. Proizvod je dostupan u 212

nijansi boja.

Pakiranje: 12,5 l/kanta
32 kante/paleta

AQUAPANEL® Dispersionsputz



AQUAPANEL® Dispersionsputz je tvornički pripremljena pastozna završna žbuka koja se nanosi na temeljnu žbuku AQUAPANEL® mort za lijepljenje i armiranje ili AQUAPANEL® mort za lijepljenje i armiranje - bijeli. Proizvod je granulacije 2 mm. AQUAPANEL® Dispersionsputz je paropropusna žbuka i može se

nanositi ručno ili strojno. AQUAPANEL® Dispersionsputz dostupna je u 212 nijansi.

Pakiranje:
25 kg kanta
24 kante/paleta



AQUAPANEL® silikonska žbuka na bazi umjetne smole



AQUAPANEL® silikonska žbuka na bazi umjetne smole je gotova strukturna završna žbuka pastozne konzistencije koja se nanosi na temeljnu žbuku AQUAPANEL® mort za lijepljenje i armiranje ili AQUAPANEL® mort za lijepljenje i armiranje - bijeli. Proizvod je granulacije 2 mm. AQUAPANEL® silikonska

žbuka na bazi umjetne smole je paropropusna i može se nanositi ručno ili strojno. Proizvod je fleksibilan može preuzeti pojedina opterećenja uzrokovane toplinom i vlagom. AQUAPANEL® silikonska žbuka na bazi umjetne smole dostupna je u 212 nijansi.

Pakiranje:
25 kg kanta
24 kante/paleta



Paleta proizvoda

Unutarnja primjena

Oblaganje gipsanim pločama

Gipsana ploča



Idealno standardno oblaganje Knauf AQUAPANEL® vanjskog zida u unutarnjem prostoru. Ploče nude ekonomično rješenje i idealne su za stambeni prostor bez dodatnih zahtjeva.

Širina: 1250 mm
Duljina: 2000/2500/
2600/2750/3000 mm
Debljina: 12,5 mm
Težina: 8,5 kg/m²
Broj komada na paleti: 56
Neto težina po paleti:
min. 1150/maks. 1725 kg

Masivna gipsana ploča



Idealno unutarnje oblaganje za AQUAPANEL® vanjskog zida, ako se traži stabilno rješenje. Posebno prikladne za konstrukcije pregrada za šahte.

Širina: 625 mm
Duljina: 2000/2500/
2600 mm
Debljina: 25 mm
Težina: 21 kg/m²
Broj komada na paleti: 20
Neto težina po paleti:
min. 525/maks. 682,5 kg

Impregnirana gipsana ploča



Idealno unutarnje oblaganje Knauf AQUAPANEL® vanjskog zida za vlažne prostorije u stambenom prostoru koji su samo povremeno izloženi prskanju vode. Ploče su impregnirane i idealna su osnova za premaze u boji ili druge vrste obrade površina (uz odgovarajuće brtvljenje spojeva, rubova i površine).

Širina: 1250 mm
Duljina: 2000/2500/
2600/3000 mm
Debljina: 12,5 mm
Težina: 10,2 kg/m²
Broj komada na paleti: 50
Neto težina po paleti:
min. 1275/maks. 1912,5 kg

Diamant



Idealno oblaganje Knauf AQUAPANEL® vanjskog zida s unutarnje strane kada je potrebna veća otpornost na udar. Ova impregnirana tvrda gipsana ploča povećane gustoće i otpornosti na požar dodatno pruža bolju zvučnu izolaciju od standardnih ploča kod istog sustava gradnje.

Širina: 1250 mm
Duljina: 2000/2500 mm
Debljina: 12,5 mm
Težina: 12,8 kg/m²
Broj paleta: 40
Neto težina po paleti:
min. 1350/maks. 1687,5 kg

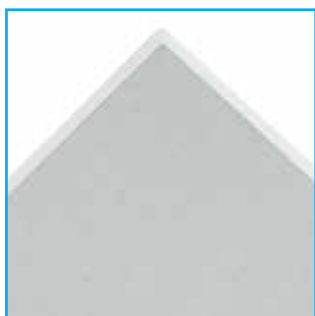
Vidiwall ploča od gipsanih vlakana



Idealno unutarnje oblaganje za AQUAPANEL® vanjskog zida kada je potrebna veća otpornost na udar. (Može se usporediti s tvrdom gipsanom pločom Diamant. No, Vidiwall gipsana ploča nije impregnirana.)

Širina: 1250 mm
Duljina: 2000/2540/
2570/3000 mm
Debljina: 12,5 mm
Težina: 14 kg/m²
Broj paleta: 40
Neto težina po paleti:
min. 1480/maks. 2220 kg

Fireboard



Idealno unutarnje oblaganje AQUAPANEL® vanjskog zida, ako su postavljeni visoki zahtjevi u pogledu zaštite od požara. Ploča je obložena specijalnim slojem staklenog vala. Stoga se može koristiti tanja obloga nego kod uobičajenih gipsanih ploča pri istom zahtjevu za otpornošću na požar.

Širina: 1250 mm
Duljina: 2000 mm
Debljina: 12,5 mm
Težina: 10,7 kg/m²
Broj paleta: 50
Neto težina po paleti:
min. 1337,5 kg

Paleta proizvoda

Unutarnja primjena

Silentboard



Idealno unutarnje oblaganje za AQUAPANEL® vanjski zid, ako je nužna pojačana zvučna zaštita. Teža je od tvrde gipsane ploče Diamant.

Širina: 625 mm
Duljina: 2000/2500 mm
Debljina: 12,5 mm
Težina: 17,5 kg/m²
Broj paleta: 42
Neto težina po paleti:
min. 918,75/maks.1148,44 kg

Pričvršćivanje gipsane ploče

Vijak za brzu montažu



Vijci visoke kvalitete za suhu gradnju gipsanih ploča na metalne potkonstrukcije (debljina metala do 0,7 mm).
Za jednoslojno / dvoslojno / troslojno oblaganje (ovisno o duljini). Proizvod je prikladan za protupožarne zidove

Duljina: 25/35/45/55 mm
Promjer glave vijka: 3,5 mm
Pakiranje:
TN 3,5 × 25, 250 komada/karton
TN 3,5 × 25, 1000 komada/karton
TN 3,5 × 35, 250 komada/karton
TN 3,5 × 35, 1000 komada/karton
TN 3,5 × 45, 250 komada/karton
TN 3,5 × 45, 1000 komada/karton
TN 3,5 × 55, 1000 komada/karton



Paleta proizvoda

Metalni profili

Metalni profili otporni na koroziju i pribor

Knauf AQUAPANEL® vanjski zid se izrađuje s metalnom potkonstrukcijom otpornom na koroziju. Knauf nudi široku paletu profila i pribora za sve primjene.

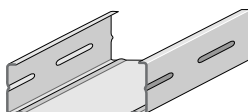
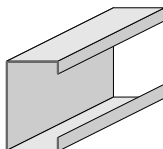
Knauf metalni profili su precizno napravljeni visokovrijedni čelični profili za metalnu potkonstrukciju Knauf AQUAPANEL® vanjskog zida.

Debljina profila i razmak okomitih profila ovise o jačini vjetra i seizmičkim opterećenjima.

- Za standardnu primjenu su dostatni profili jačine od 0,6 mm do 1 mm
- kod većih zahtjeva se koriste profili jačine od 1 mm ili više
- ovisno o klimatskim uvjetima ili kod posebnih zahtjeva u pogledu toplinske zaštite koriste se užljebljeni profili kako bi se ostvarila bolja toplinska izolacija konstrukcije.

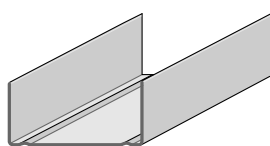
C i CW profili

- za vertikalnu ugradnju između UW profila
- otpornost na koroziju za sve sustave s direktnom oblogom i ventilirane konstrukcije
- i za konstrukcije u unutarnjem prostoru



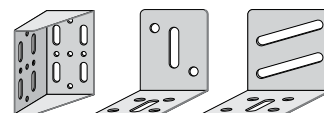
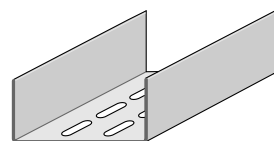
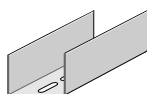
UW profili

- horizontalne vodilice za profile za prihvat C i CW profila
- otpornost na koroziju za sve sustave s direktnom oblogom i ventilirane konstrukcije
- i za konstrukcije u unutarnjem prostoru.



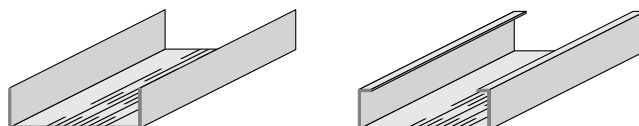
UA profili i kutnici

- Profili s većom debljinom stijenke
- za vertikalnu ugradnju između UW profila AQUAPANEL® vanjskog zida
- za primjenu kod većih statičkih zahtjeva
- otpornost na koroziju za sve sustave s direktnom oblogom i ventilirane konstrukcije
- i za konstrukcije u unutarnjem prostoru.



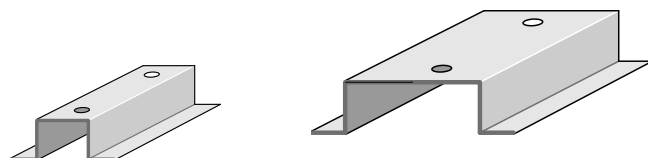
Užljebljeni profili

- profili za smanjenje toplinskih mostova
- poboljšavaju energetske učinkovitosti cjelokupnog objekta
- Otpornost na koroziju za sve sustave s direktnom oblogom i ventilirane konstrukcije.



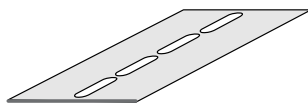
Omega profili

- za direktnu primjenu na postojećim površinama
- za ventilirane konstrukcije, ovještene fasade i projekte renoviranja
- za konstrukcije s ograničenim prostorom.

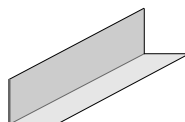


Ostali profili

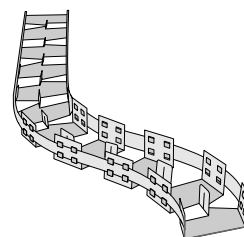
- Za ojačanje kuteva
- za primjenu na zaobljenim zidovima; u unutarnjem prostoru



fleksibilni kutni profili



kutni profili



savitljivi U profil

BRTVENA TRAKA / RAZDJELNA TRAKA



Samoljepiva traka za razdvajanje UW i CW profila koji su spojeni s drugim elementima (zidovima, stupovima, stropom), za smanjenje zvučnih i toplinskih mostova.

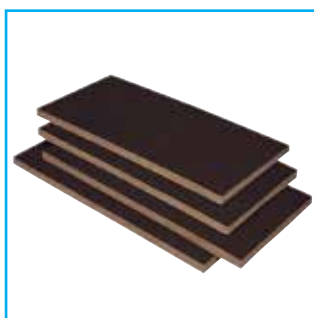
Debljina: 3,2 mm
Širina: 30/50/70/95 cm
Duljina svitka: 30 m

Paleta proizvoda

Izolacija

Izolacijski materijal iz staklene vune

Knauf Insulation izolacijski materijali iz staklene vune proizvedeni temeljem ECOSE® tehnologije ispunjavaju najviše zahtjeve toplinske i zvučne zaštite u objektima. Proizvode se od prirodnih i/ili recikliranih sirovina te se vežu temeljem ECOSE® tehnologije vezivom bez formaldehida, fenola ili akrila. Negorivi, paropropusni i postojani na starenje. Lako se transportiraju zahvaljujući visokoj zbijenosti i maloj težini. Izolacijski materijal od mineralne vune prema HRN EN 13162.



TP 425 B Fasadna izolacijska ploča: MW EN 13162 T4-WS-WL(P)-AFr5



TPM 435 B Fasadna izolacijska ploča: MW EN 13162 T4-WS-WL(P)-AF10

S jedne strane je kaširana crnim slojem od posebnog staklenog voala.



KI Unifit 035: MW EN 13162 T2-AF5

S jedne strane je kaširana crnim slojem od posebnog staklenog voala.

Izolacijski materijali iz kamene vune

Knauf Insulation izolacijski materijali iz kamene vune u objektima ispunjavaju najviše zahtjeve u pogledu toplinske, zvučne i zaštite od požara. Negorivi, paropropusni i postojani na starenje. Izolacijski materijali od kamene vune su zbog veće specifične gustoće teži od izolacijskih materijala od staklene vune. Izolacijski materijal od mineralne vune prema HRN EN 13162.



Izolacijska ploča tipa DP-5: MW EN 13162 T4-WL(P)



Izolacijska ploča tipa DP-5: MW EN 13162 T4-AF5



Protupožarna izolacijska ploča tipa TWB: MW EN 13162 T4-AF5



Protupožarna izolacijska ploča tipa FPL 035: MW EN 13162 T4-AF5

Obrada

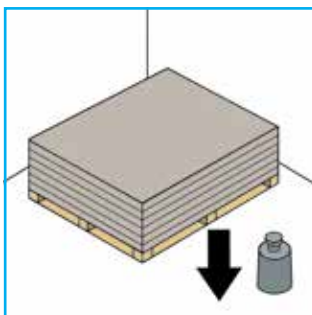
Transport i skladištenje

Ploče

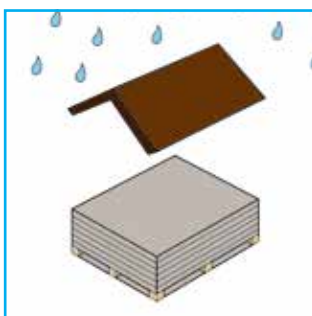
Ploče se nose u okomitom položaju odn. pomoću nosača za ploče. Roba na paletama se transportira viličarom ili dizalicom. Kod spuštanja ploča paziti da se rubovi i kutevi ne oštete. Ploče prije polaganja na tlo postaviti po duljini.



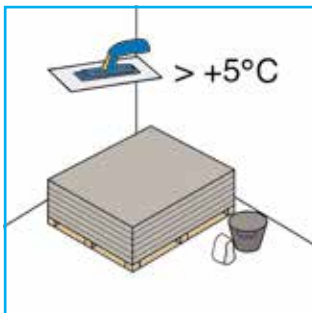
Ako se ploče transportiraju viličarom ispod treba postaviti paletu. Nužno je utvrditi nosivost podloge.



Ploča se do ugradnje mora zaštititi od vlage i vremenskih utjecaja. Navlažene ploče prije ugradnje treba obostrano osušiti u ležećem položaju.

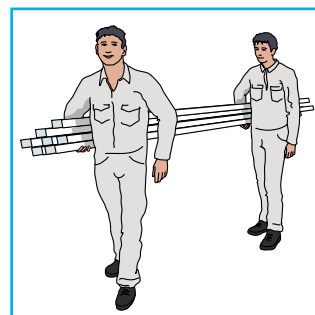


Ploče se prije montaže moraju prilagoditi temperaturi i vlažnosti zraka. Temperatura materijala i okruženja ne smije biti niža od +5°C. Proizvod Fugenspachtel, mort za lijepljenje i armiranje te žbuke se ne smiju nanositi pri temperaturama nižim od +5°C.



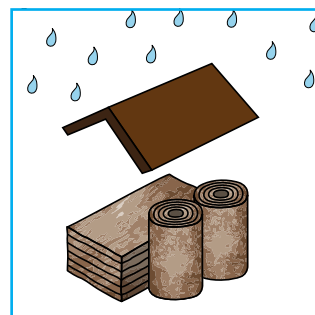
Profili

Profili se prije montaže moraju zaštititi od vlage i vremenskih utjecaja. Proizvodi se ne bi smjeli trajno izlagati nepovoljnim vremenskim utjecajima.



Izolacija

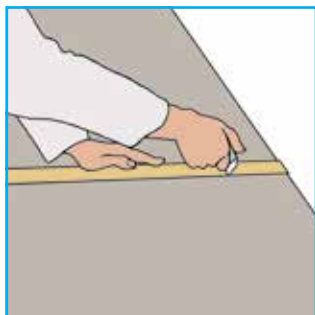
Izolacijski materijal se isporučuje u plastičnoj foliji koja osigurava tek kratkotrajnu zaštitu. Kako bi se proizvod na gradilištu zaštitio duže vrijeme, treba ga skladištiti u zatvorenom prostoru ili ga pokriti i ne držati na podu. Proizvodi se ne bi smjeli trajno izlagati nepovoljnim vremenskim utjecajima.



Rezanje

Ploče

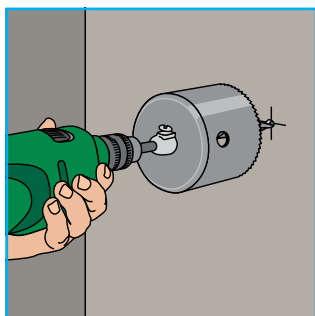
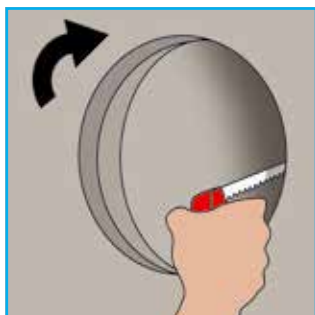
Zarezati jednu stranu oštrim nožem duž ucrtane linije tako da se prereže i mreža. Razlomiti ploču duž zarezane linije, a zatim prerezati mrežu s druge strane. Ugladiti rašpom neravne rubove.



Glatke površine primjerice na vanjskim rubovima se dobivaju pomoću ručne cirkularne pile s usisavačem ili pomične ubodne pile. Preporučuje se upotreba lista od tvrdog metala ili dijamantnog lista.

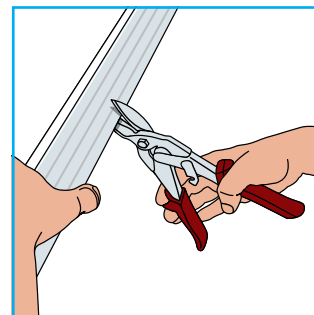


Otvori za kablove i cijevi se režu kružnom ili ubodnom pilom. Promjer otvora bi trebao biti otprilike 10 mm veći od promjera cijevi. Preostali otvor se može zatvoriti manšetom, prikladnom masom za brtvljenje ili brtvenom trakom.



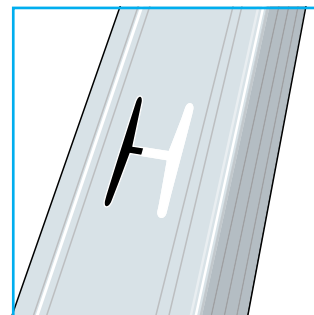
Profili

Profili debljine do 0,7 mm se režu ručnim ili električnim škarama. Kod krojenja s profilima otpornim na koroziju naknadno je rubove reza potrebno zaštititi od korozije.



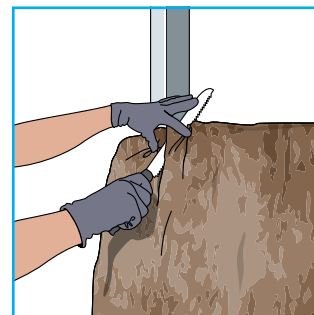
Metal debljine veće od 0,7 mm se ne može rezati škarama. Tada se moraju upotrijebiti električni uređaji za rezanje. Alat treba odabrati u skladu sa sustavom obloga vrstom AK zaštite. To je posebno važno kod lakiranih i drugih organskih obrada površina koje se mogu oštetiti pod utjecajem temperature i iskrenja. Preporučujemo upotrebu tračne pile.

Za određene otvore, primjerice za cijevi i vodove potrebno je koristiti postojeće, prethodno pripremljene otvore u profilima.



Izolacija

Izolacijski materijali se lako obrađuju i ugrađuju. Male su težine i po potrebi se mogu rezati odgovarajućim nožem.



Montaža Knauf AQUAPANEL® ploča za vanjsku primjenu

Vanjska strana

Korak po korak: Uputstvo za ugradnju jednoslojno obloženog vanjskog zida s jednostrukim profilima i AQUAPANEL® Cement Board Outdoor.

1. Priprema za rad (Planiranje i priprema gradilišta)

Prije početka montaže pregledajte cijelo gradilište. Opseg nužnih pripremnih radova ovisi o pojedinom sustavu te uvjetima na gradilištu.

Koristite samo prikladne proizvode:

- vanjske obloge
- unutarnje obloge
- profile: Odaberite odgovarajuću antikoroziivnu zaštitu
- izolaciju: Uzmite u obzir zaštitu od požara, zvučnu i toplinsku zaštitu.

Provjerite statičke zahtjeve.

Provjerite ostale zahtjeve.

Obratite pažnju na građevinsku toleranciju, pozicioniranje otvora za prozore, prozorske klupčice itd. te po potrebi raspisane klizne stropne spojeve.

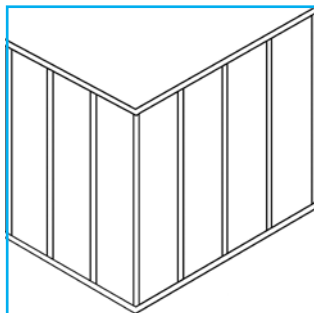
Obratite pažnju na detaljno planiranje - posebice ako je nužno izbjeći toplinske mostove. Uzmite u obzir otvore za električne i druge instalacije. Provjerite jesu li instalacije u skladu sa zvučnom zaštitom i zaštitom od požara (uzmite u obzir specijalne detalje). Broj prodora i otvora za instalacijske vodove se u vanjskom zidu treba svesti na što manju moguću mjeru.

2. Postavljanje potkonstrukcije

Metalna konstrukcija se bira u skladu s određenim statičkim zahtjevima konstrukcije.

2.1 Pripremite UW profile tako da ih izrežete na odgovarajuću duljinu. Rezane rubove je nužno obraditi preporučenim sredstvom za zaštitu od korozije.

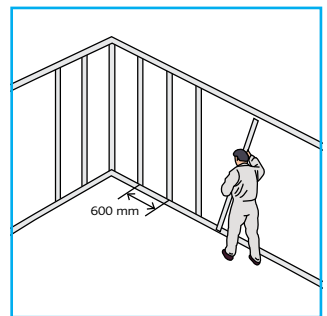
Napomena: Kod direktno obloženog vanjskog zida s uvučenom montažom UW profil smije stršati maksimalno jednu trećinu svoje širine preko ruba međukatne konstrukcije.



2.2 Kod pričvršćenja profila na strop se u svrhu izbjegavanja zvučnih mostova, za prijelaz bez prekida te za zaglađivanje površine moraju koristiti razdjelne trake ili brtveni kit.



2.3 UW profile postavite odozgo i odozdo u skladu s dozvoljenim elementima za pričvršćenje (zaštita od požara) u okviru tog područja primjene. Obratite pažnju na statičke zahtjeve (vrsta i količina elemenata za pričvršćenje).



2.4 Pripremite CW profile tako da ih izrežete na odgovarajuću duljinu. Rezane rubove je nužno obraditi preporučenim sredstvom za zaštitu od korozije.

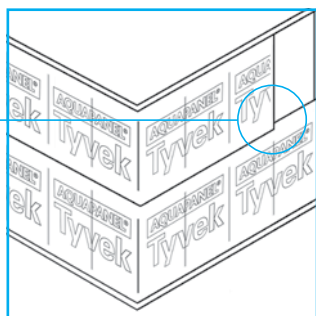
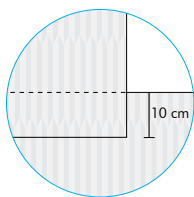
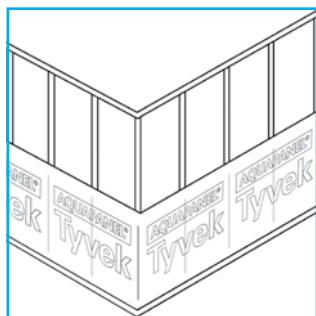
2.5 Postavite CW profile vertikalno u skladu s visinom zida i statičkim izračunima (razmak okomitih profila maksimalno 600/625 cm). Ako se UW i CW profili spajaju s drugim elementima poput zidova, stropova i stupova, obavezna je primjena razdjelnih traka.

Više detalja o otvorima možete naći u odlomku Konstrukcijski primjeri.

3. Postavljanje Tyvek folije

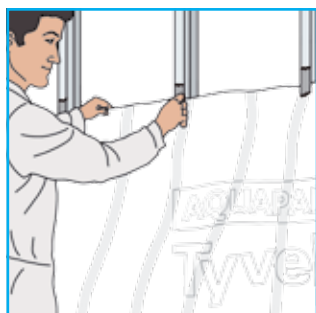
3.1 Kod montaže AQUAPANEL® Cement Board Outdoor nužna je vodoodbojna folija. Primijenite AQUAPANEL® Tyvek® StuccoWrap™.

S ugradnjom treba započeti na donjem završnom dijelu zida, a membranu za zaštitu od vode treba položiti s preklapima. Svi horizontalni i vertikalni spojevi se moraju preklapati barem 10 cm.



3.2 Na AQUAPANEL® Tyvek® StuccoWrap™ je markirano minimalno preklapanje od 10 cm.

3.3 Membranu za zaštitu od vode pričvrstite ljepljivom trakom ili ljepilom prije postavljanja AQUAPANEL® Cement Board Outdoor ploča.



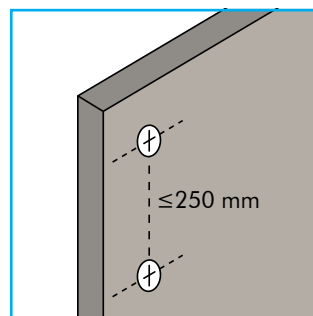
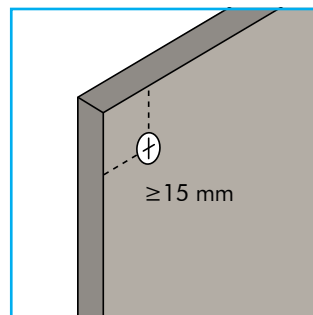
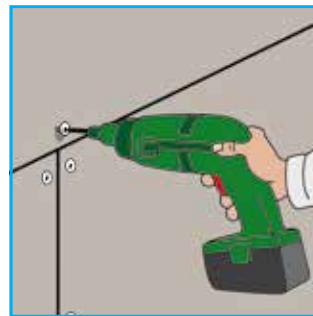
4. Pričvršćivanje vijcima

Pričvrstite AQUAPANEL® Cement Board Outdoor ploču s AQUAPANEL® Maxi vijcima na potkonstrukciju. Započnite u sredini ploče pa nastavite prema krajevima. Pazite da cementne ploče za vrijeme montaže naliježu na potkonstrukciju.

Razmak vijaka ≤ 250 mm.
Razmak do ruba ≤ 15 mm.

Vijci ne smiju biti prejako pričvršćeni.

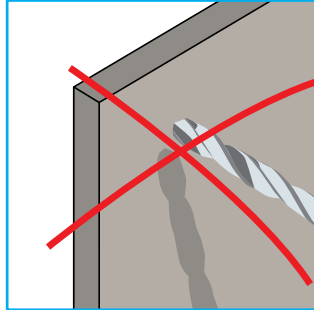
Napomena: Pazite da između ploča postoji razmak 3-5 mm.



Montaža Knauf AQUAPANEL® vanjskog zida

Vanjska strana

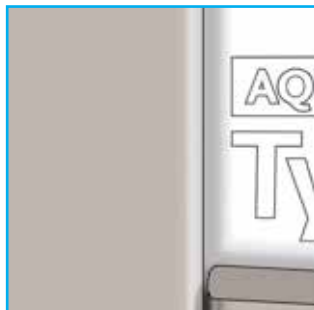
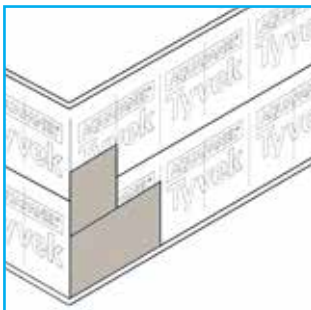
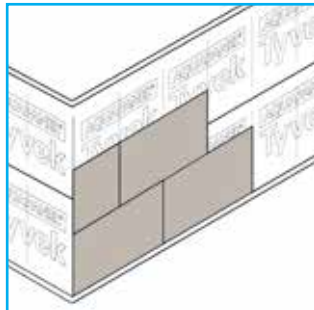
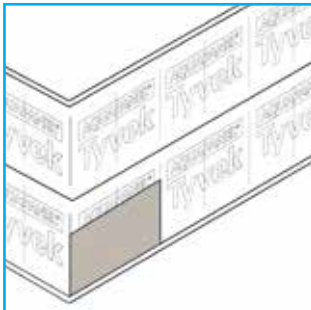
Prethodno bušenje laganih cementnih ploča u pravilu nije potrebno. Od debljine materijala profila od 2 mm (sukladno statičkim zahtjevima) i kod upotrebe zakovica nužno je prethodno bušenje ploča i profila.



5. Postavljanje AQUAPANEL® Cement Board Outdoor ploča

Lagane cementne ploče AQUAPANEL® Cement Board Outdoor pričvrstite horizontalno na potkonstrukciju. Prikladan element za držanje razmaka će osigurati razmak od 3-5 mm između ploča.

Kod postavljanja narednih ploča budite sigurni da se vertikalni spojevi izvode s minimalnim pomakom širine razmaka postavljenih okomitih profila.

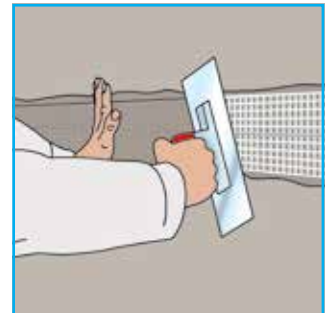


6. Obrada spojeva

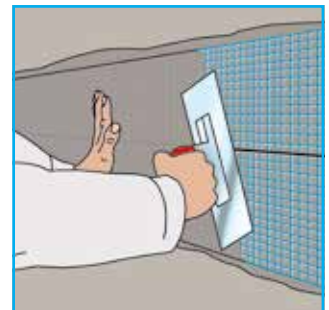
6.1 Odmah nakon montaže cementnih ploča nužno je potkonstrukciju zaštititi od vremenskih utjecaja. U tu svrhu se spojevi obrađuju s AQUAPANEL® Fugenspachtel – sivom masom za gletanje.



6.2A AQUAPANEL® bandažna traka za spojeve (10 cm) se polaže po sredini svih spojeva.



6.2B Ako se kasnije nanosi samo jedan sloj boje na AQUAPANEL® mort za lijepljenje i armiranje ili AQUAPANEL® mort za lijepljenje i armiranje – bijeli, koristite AQUAPANEL® bandažnu traku vanjsku, širine 33 cm.



6.3 Glave vijaka su obrađene s AQUAPANEL® Fugenspachtel – sivom masom za gletanje.

Sada je vanjska obloga objekta zatvorena i zaštićena od vremenskih utjecaja. S izvedbom unutarnjeg prostora možete početi prije oblikovanja površina vanjskog prostora.



Završni slojevi na Aquapanel Outdoor ploču moraju se postaviti unutar 6 mjeseci.

7. Nanošenje temeljne žbuke i postavljanje armature mrežice

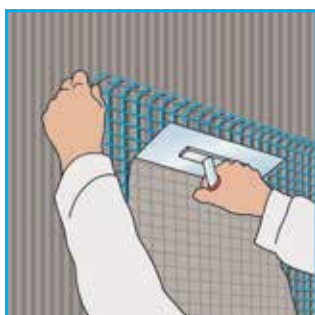
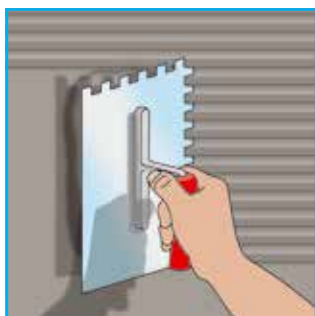
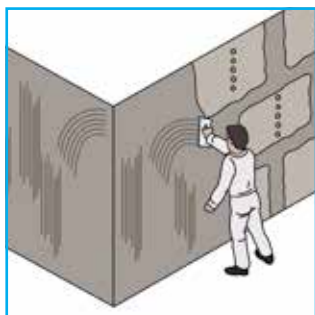
AQUAPANEL® Cement Board Outdoor se obrađuje AQUAPANEL® mortom za lijepljenje i armiranje ili AQUAPANEL® mortom za lijepljenje i armiranje – bijelim. Neovisno o različitim mogućnostima oblikovanja površine (premaz bojom, žbuka).

Sada su spojevi zatvoreni i armirani. Glave vijaka su obrađene s AQUAPANEL® Fugenspachtel – sivom masom za gletanje.

7A Nanesite AQUAPANEL® mort za lijepljenje i armiranje ručno gleterom ili strojno cijelom površinom. (Preporučeni strojevi: Stroj za nanošenje žbuke PFT G4 ili G5, rotor-stator D4-3, pola učinka, potrebna količina vode 200 l/h.)

Nanošenjem AQUAPANEL® morta za lijepljenje i armiranje (urez 10mm) napravite sloj prosječne debljine 5 mm.

Oprezno položite mrežicu.



Glatkim gleterom se nanosi daljnji sloj od 2 mm kako bi se zatvorila površina i zagladile neravnine. Debljina morta za lijepljenje i armiranje iznosi 5-7 mm.

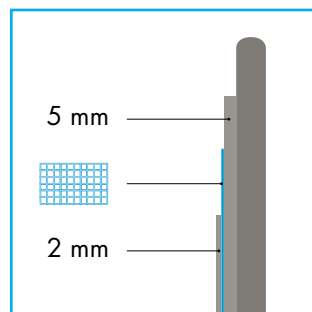
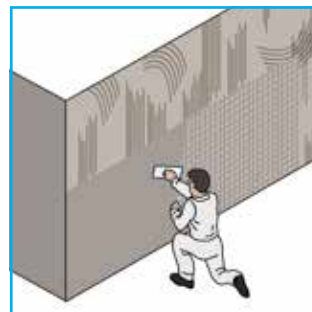
Kada su svi koraci završeni, mrežica leži u prvoj trećini nanosene temeljne žbuke.

Pazite na vrijeme sušenja 1 dan po mm debljine sloja.

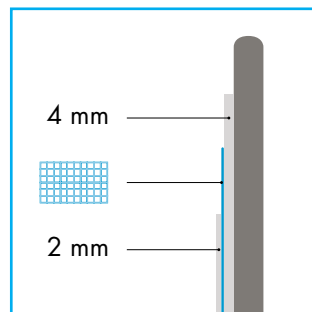
7B Nanošenjem AQUAPANEL® morta za lijepljenje i armiranje - bijelog (urez 8 mm) napravite sloj prosječne debljine 4 mm. Oprezno položite mrežicu. Glatkim gleterom se nanosi daljnji sloj od 2 mm kako bi se zatvorila površina i zagladile neravnine. Vrijeme sušenja AQUAPANEL® morta za lijepljenje i armiranje – bijelog (cijela debljina sloja) iznosi jedan dan.

Svi podaci dani o vremenskom trajanju ovise o klimatskim uvjetima.

Više detalja o tome možete naći u odlomku Vanjsko oblaganje površina.



7A AQUAPANEL® mort za lijepljenje i armiranje



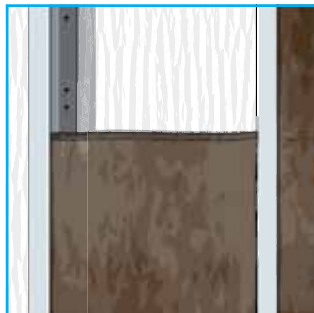
7B AQUAPANEL® mort za lijepljenje i armiranje - bijeli

Montaža Knauf AQUAPANEL® vanjskog zida

Unutarnja primjena

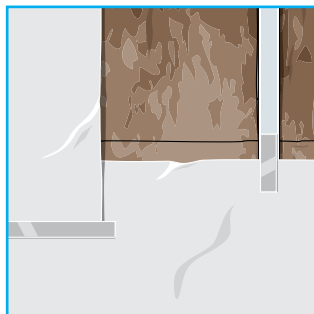
8. Postavljanje izolacijskog materijala

Odabir proizvoda ovisi o tome koja vrsta zaštite je nužna toplinska, zvučna ili zaštita od požara. Izrežite izolacijski materijal oštrim nožem na odgovarajuću širinu i duljinu.



9. Postavljanje parne brane

Provjerite jesu li završeni svi elektro instalacijski radovi. Kako bi se osigurala zrakonepropusnost prostorije, ako je to predviđeno građevinsko fizikalnim izračunom, s unutarnje strane se postavlja parna brana.



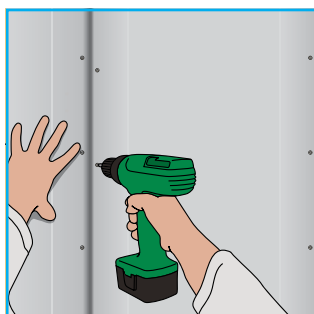
Ako je u planu dvoslojno oblaganje unutarnjih površina pločama, parna brana se može postaviti i između ta dva sloja.

Parna brana se mora postaviti s preklapanjima. Preklapanja su nužna i na spojnim mjestima s drugim elementima. Koristite prikladna ljepila i brtvene trake.

Kako bi se ostvarila optimalna zrakonepropusnost, tamo gdje cijevi prolaze kroz komponente građevine je nužno brtvljenje.

10. Ugradnja gipsane ploče (za suha područja)

Pričvrstite gipsanu ploču vijcima za brzu montažu (TN 3,5/ 25) na potkonstrukciju.

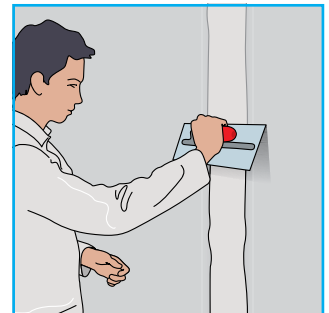


11. Obrada spojeva (za suha područja)

Obrada spojeva (npr. gipsane ploče s HRAC rubovima). Spojevi se obrađuju gleterom i prikladnom masom za gletanje (npr. UNIFLOTT). Kod dvoslojnih sustava se spojevi prvog sloja također obrađuju prije postavljanja drugog sloja ploča.



Gleterom prelazite prema dolje uzduž spojeva s dovoljno pritiska kako biste uklonili zračne razmake. Pustite da proizvod za obradu spoja odstoji ca. 1 sat. Po potrebi oprezno izbrusite neravnine. Uklonite prašinu s površine.



Nanesite još jedan tanki sloj mase za gletanje, a višak mase po potrebi uklonite. Rasporedite masu preko prethodnih slojeva materijala u širini od ca. 100 do 200 mm.

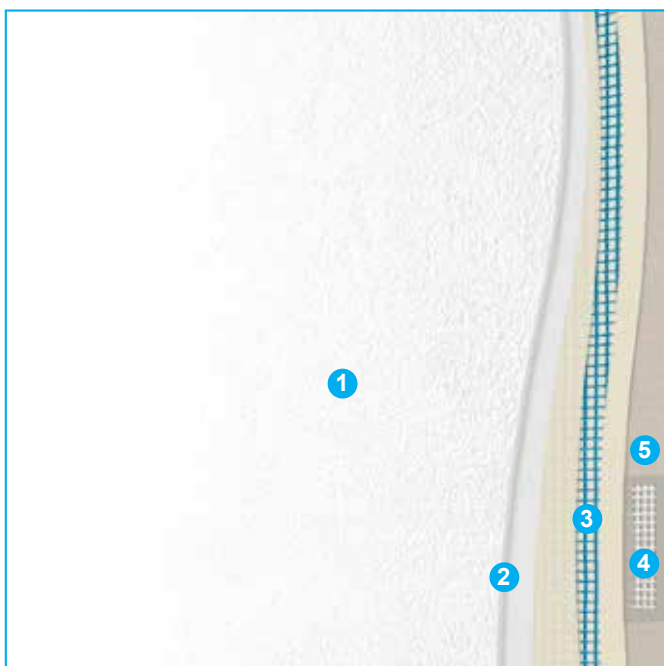


Pustite da proizvod za obradu spoja odstoji ca. 1 sat. Po potrebi oprezno izbrusite neravnine. Uklonite prašinu s površine.



Oblaganje vanjskih površina

Vanjski sustav sa završnom žbukom

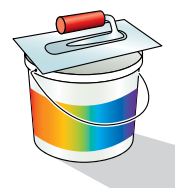


1. AQUAPANEL® završna žbuka
2. AQUAPANEL® temeljni premaz
3. AQUAPANEL® mort za lijepljenje i armiranje – bijeli s AQUAPANEL® mrežicom
4. AQUAPANEL® Fugenspachtel
– siva s AQUAPANEL® brtvenom trakom (10 cm)
5. AQUAPANEL® Cement Board Outdoor

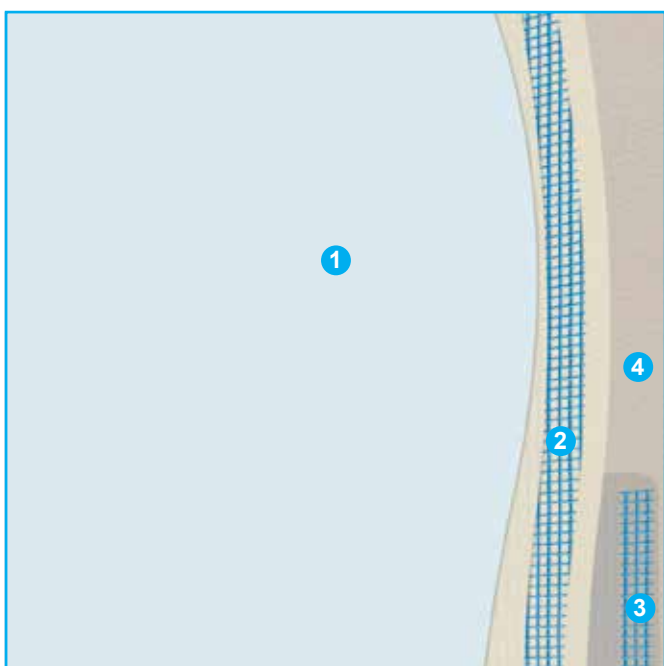
AQUAPANEL® završna žbuka je dostupna u 212 nijansi boja (koeficijent refleksije od $H \geq 40\%$):

- AQUAPANEL® mineralna završna žbuka i AQUAPANEL® masa za izravnavanje
- AQUAPANEL® Dispersionsputz
- AQUAPANEL® silikonska žbuka na bazi umjetne smole

Katalog nijansi boja za AQUAPANEL® završne žbuke možete zatražiti u Knauфу.



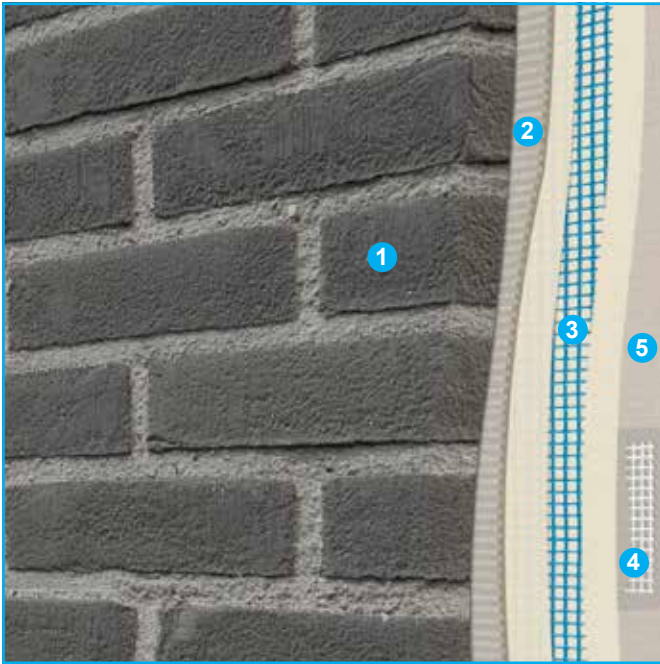
Vanjski sustav s bojom



1. Boja
2. AQUAPANEL® mort za lijepljenje i armiranje – bijeli s AQUAPANEL® mrežicom
3. AQUAPANEL® Fugenspachtel
– siva s AQUAPANEL® brtvenom trakom - vanjskom
4. AQUAPANEL® Cement Board Outdoor

Napomena: Za informacije o boji potrebno je obratiti se proizvođaču boja

Vanjski sustav s klinkerom i fleksibilnim ljepilom



1. Obloga od klinkera ili vanjskih pločica
2. Fleksibilno ljepilo za pločice
3. AQUAPANEL® mort za lijepljenje i armiranje – bijeli s AQUAPANEL® mrežicom
4. AQUAPANEL® Fugenspachtel – siva s AQUAPANEL® brtvenom trakom (10 cm)
5. AQUAPANEL® Cement Board Outdoor

Klinker i pločice se ne smiju postavljati za vrijeme mraza i na površine s oštećenjima (ljepilo). Odaberite prikladna ljepila u skladu s preporukama proizvođača za cementne podloge.

Napomena: Maksimalni dozvoljeni teret (pločica i ljepila zajedno) iznosi 40 kg po kvadratnom metru. Maksimalna veličina pločice je ograničena na dimenzije 33 x 33 cm.

U slučaju većeg tereta ili većih dimenzija, obratite se tvrtki Knauf.



Konstrukcijski primjeri

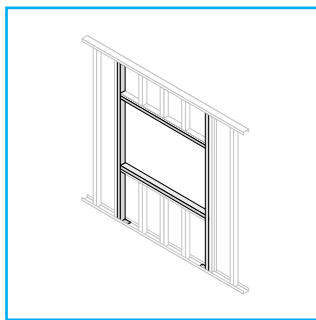
Ugradnja otvora

Ploče

Kod izvedbe otvora za vrata i prozore je nužno obratiti pažnju na statičke zahtjeve i po potrebi predvidjeti pomoćne konstrukcije. Obratite pažnju na parnu branu za brtvljenje u skladu sa specifikacijom građevine.

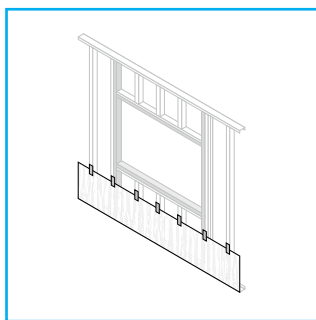
1. korak

Potkonstrukciju postavite u ispravnu poziciju i usidrite ju. Postavite AQUAPANEL® Tyvek® StuccoWrap™ odozdo prema gore.



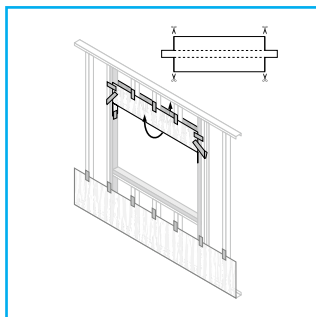
2. korak

Postavite AQUAPANEL® Tyvek® StuccoWrap™ horizontalno. Prije montaže ploča može se upotrijebiti samoljepiva traka za fiksiranje AQUAPANEL® Tyvek® StuccoWrap™.



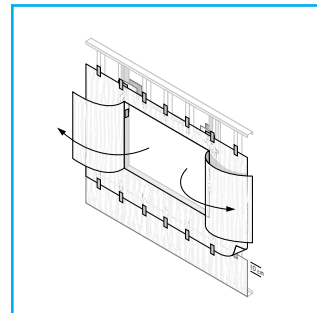
3. korak

Na gornju horizontalnu špaletu se postavlja još jedan dodatni komad AQUAPANEL® Tyvek® StuccoWrap™ (vidi sliku) i pričvršćuje se ljepljivom trakom. Obavezno je preklapanje od najmanje 15 cm.



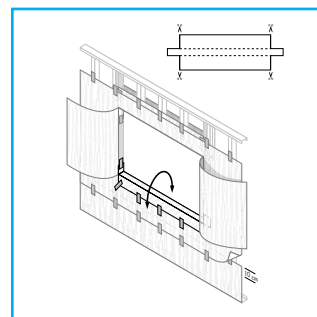
4. korak

Postavite Tyvek s preklapanjima. Svi horizontalni i vertikalni spojevi moraju iznositi najmanje 10 cm. AQUAPANEL® Tyvek® StuccoWrap™ polaže se preko otvora i vertikalno zarezuje u sredini otvora.



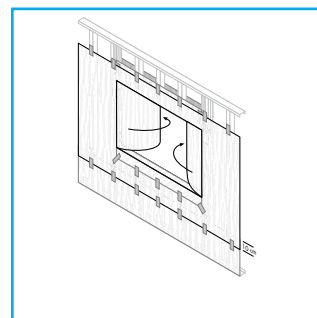
5. korak

Na donju horizontalnu špaletu se postavlja još jedan dodatni komad AQUAPANEL® Tyvek® StuccoWrap™ (vidi sliku) i pričvršćuje se ljepljivom trakom. Obavezno je preklapanje od najmanje 15 cm.



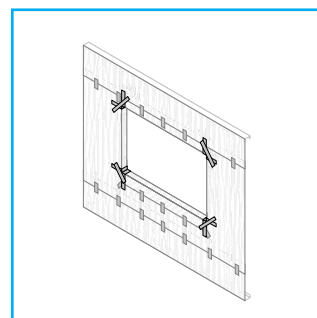
6. korak

Presavinite AQUAPANEL® Tyvek® StuccoWrap™ u vertikalne špalete i fiksirajte ljepljivom trakom.



7. korak

Ojačajte kuteve prozora dodatnom ljepljivom trakom postavljenom pod kutem od 45°.

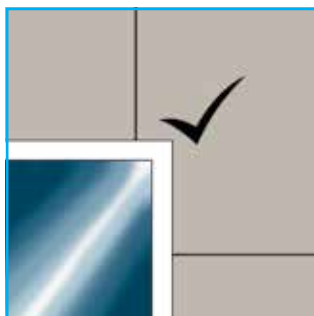
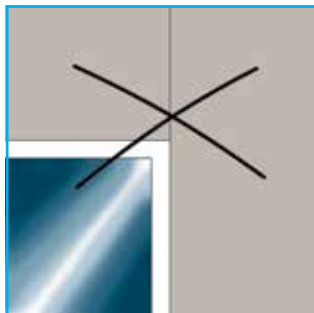




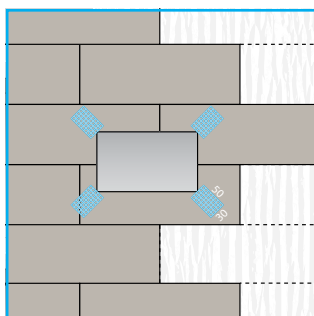
Konstruktivski primjeri

Otvori za prozore i vrata

Ploče se postavljaju od vrha prozora do klupčice. Treba izbjegavati kontinuirane spojeve jer može doći do pukotina i šupljina.



na kuteve prozore ugradite dodatnu AQUAPANEL® mrežicu veličine 50 × 30 cm.



Ojačanje kuteva

Kutevi se ojačavaju AQUAPANEL® mortomza lijepljenje i armiranje ili AQUAPANEL® mortom za lijepljenje i armiranje – bijelim. Za zaštitu kuteva se na AQUAPANEL® mort za lijepljenje i armiranje ili AQUAPANEL® mort za lijepljenje i armiranje – bijeli ugrađuje kutni profil.



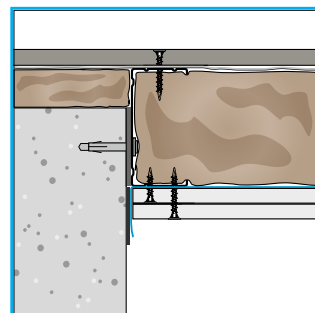
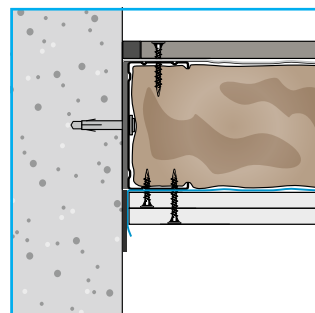
Spojevi

Napomena: Važno je dobro zabrtviti sve spojeve.

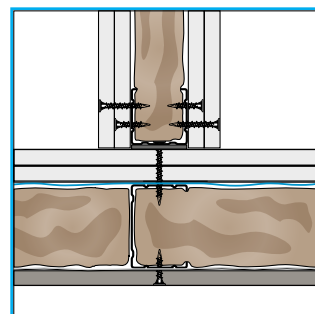
Kod spajanja na druge elemente potrebno je poduzeti mjere za odvajanje konstrukcija. Time se stvara dovoljan prostor za pomake čime se sprječavaju stišnjavanja.

Preklapanje AQUAPANEL®

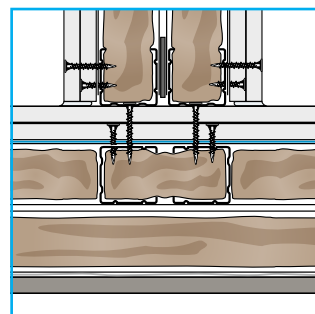
Tyvek® StuccoWrap™ s parnom branom osigurava dostatnu zrakonepropusnost.



Slika: T- spoj vanjskog zida, jednostruka potkonstrukcija

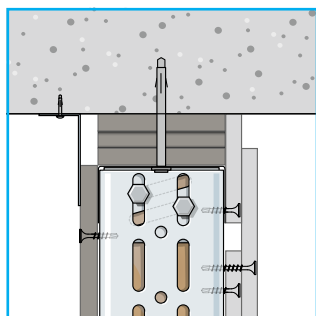


Slika: T- spoj vanjskog zida, dvostruka potkonstrukcija

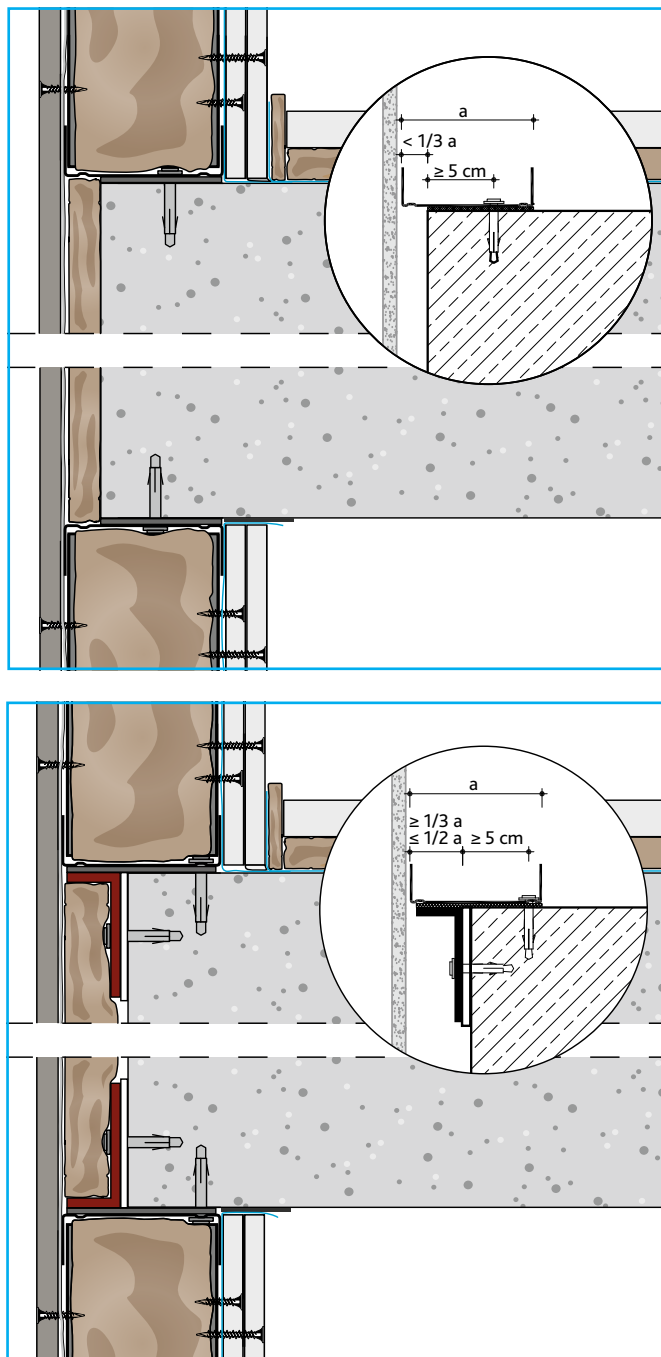


Klizni stropni spoj

Po potrebi se ugrađuju klizni spojevi sa stropom. Uvjerite se da razmaci i dimenzije sidrenja te kutevi odgovaraju statičkim zahtjevima. Za ovo područje primjene se koriste dozvoljeni elementi za pričvršćenje.



Najniža i najviša točka vanjskog zida



Konstruktivski primjeri

Zaobljeni vanjski zidovi i fasadne konstrukcije

AQUAPANEL® Cement Board Outdoor

Lagane cementne ploče AQUAPANEL® Cement Board Outdoor prikladne su za izvođenje zaobljenih zidova.

Prije ugradnje je nužno prethodno oblikovanje ploča suhim postupkom. Fine pukotine koje pritom nastaju na površini ploče ne utječu na gubitak čvrstoće odn. funkcije ploče. Nužno je potkonstrukciju prilagoditi prethodno oblikovanim pločama AQUAPANEL® Cement Board Outdoor. Kod malih radijusa se preporučuje dodatna ugradnja okomitih profila. Razmak između okomitih profila smije iznositi maksimalno 300/312,5 mm. Izvedba radijusa zaobljenja AQUAPANEL® Cement Board Outdoor ploča moguća je ovisno o širini ploče do određenog minimalnog radijusa cjelokupne konstrukcije.

Radijus savijanja:

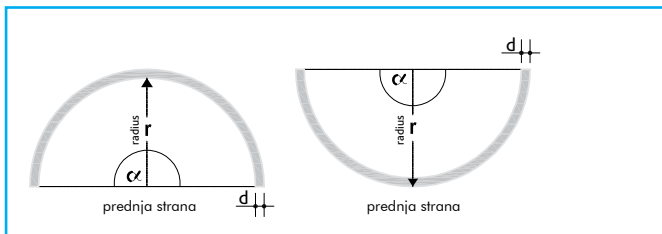
Veličina ploče: 1250×900/2000/2500 mm; minimalni radijus zaobljenja $\geq 3\text{m}$

Veličina ploče: 1200×900/2000/2400/2500/2800/3000 mm; minimalni radijus zaobljenja $\geq 3\text{m}$

Krojevi: 300 × 900/2000/2400/2500/2800/3000 mm; minimalni radijus zaobljenja $\geq 1\text{m}$

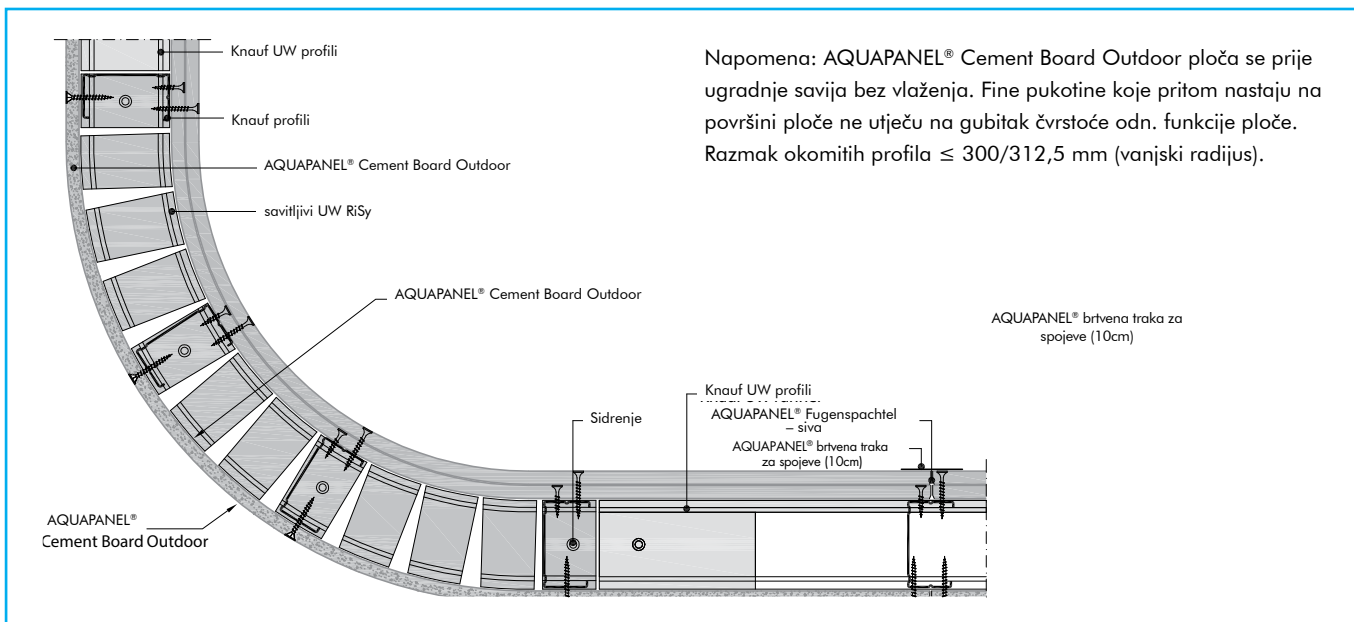
Zaobljene zidne i fasadne konstrukcije

Unutarnje zaobljenje - konkavno, vanjsko zaobljenje - konveksno

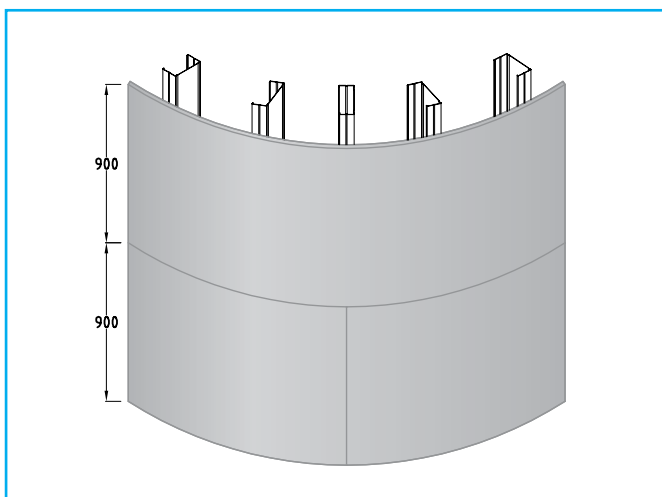


Debljina ploče	Radijus zaobljenja r ploče AQUAPANEL® Cement Board Outdoor	
	širina 300 mm	širina 1200/1250 mm
d	mm	mm
12,5	≥ 1000	≥ 3000
Duljina - L		
kut $\alpha = 90^\circ$	kut $\alpha = 180^\circ$	svi kutevi do $\alpha = 180^\circ$

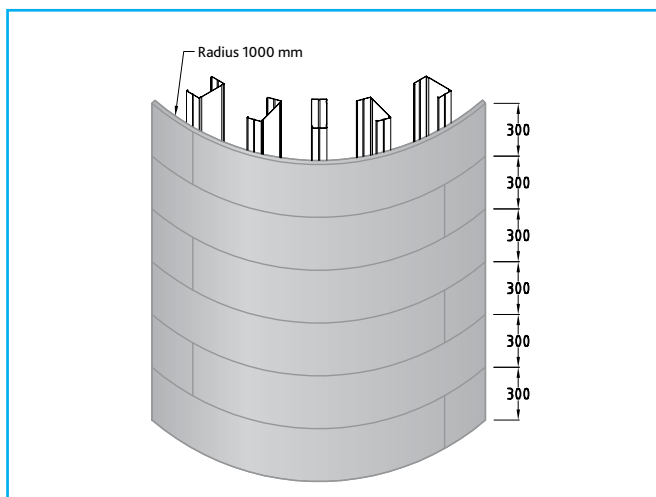
Detalji Mjerilo 1:5



Ugradnja AQUAPANEL® laganih cementnih ploča s različitim radijusima



Montaža s pločama širine 1200 odn. 1250 mm kod $r \geq 3,0$ m



Montaža s pločama širine 300 mm kod $r \geq 1,0$ m

Konstruktivski primjeri

Zaobljeni unutarnji zidovi

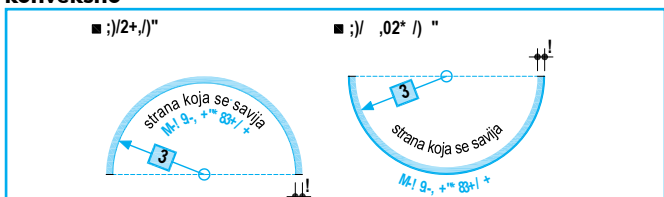
Gipsana ploča

Gipsanim pločama se mogu oblikovati gotovo sve cilindrične površine. Razmak između okomitih profila smije iznositi maksimalno 300/312,5 mm.

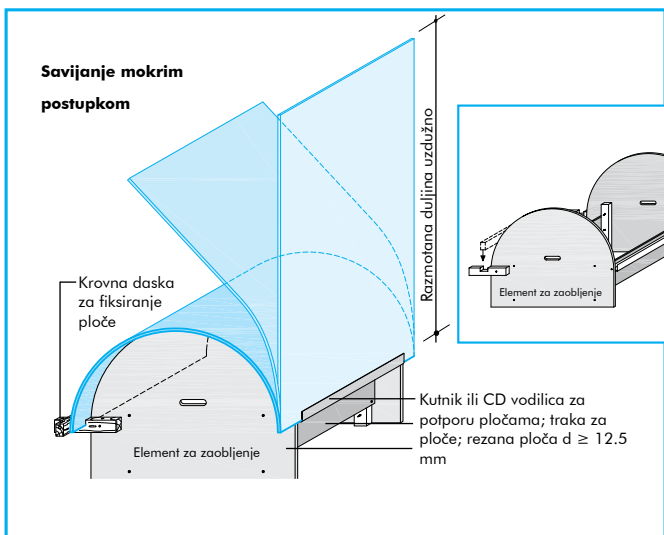
Gipsane ploče se zaobljuju u vlažnom stanju. Ravnomjerno poprskajte površinu vodom tako da voda prije daljnje primjene može prodrijeti do jezgre. Ploča mora unutar 24 sata od navlaživanja biti suha kako bi se spriječio nastanak gljivica. Ako ne postoji mogućnost prirodnog sušenja potrebno je koristiti mehaničke odvlaživače i ventilatore kako bi se sušenje ubrzalo. Nakon potpunog sušenja gipsana ploča poprima svoju prvobitnu čvrstoću.

Zaobljena konstrukcija unutarnjih zidova

Unutarnje zaobljenje - konkavno, vanjsko zaobljenje - konveksno



Uputstvo za izvođenje zaobljenja



debljina ploče d mm	radijus zaobljenja r gipsane ploče	
	suho savijanje mm	mokro savijanje mm
6,5	≥ 1000	≥ 300
9,5 A	≥ 2000	≥ 500
12,5 A/DF	≥ 2750	≥ 1000
12,5 Diamant	≥ 2750	≥ 1000
samo savijanje po duljini		

duljina -L	kut $\alpha = 90^\circ$	kut $\alpha = 180^\circ$	svi kutevi do $\alpha = 180^\circ$

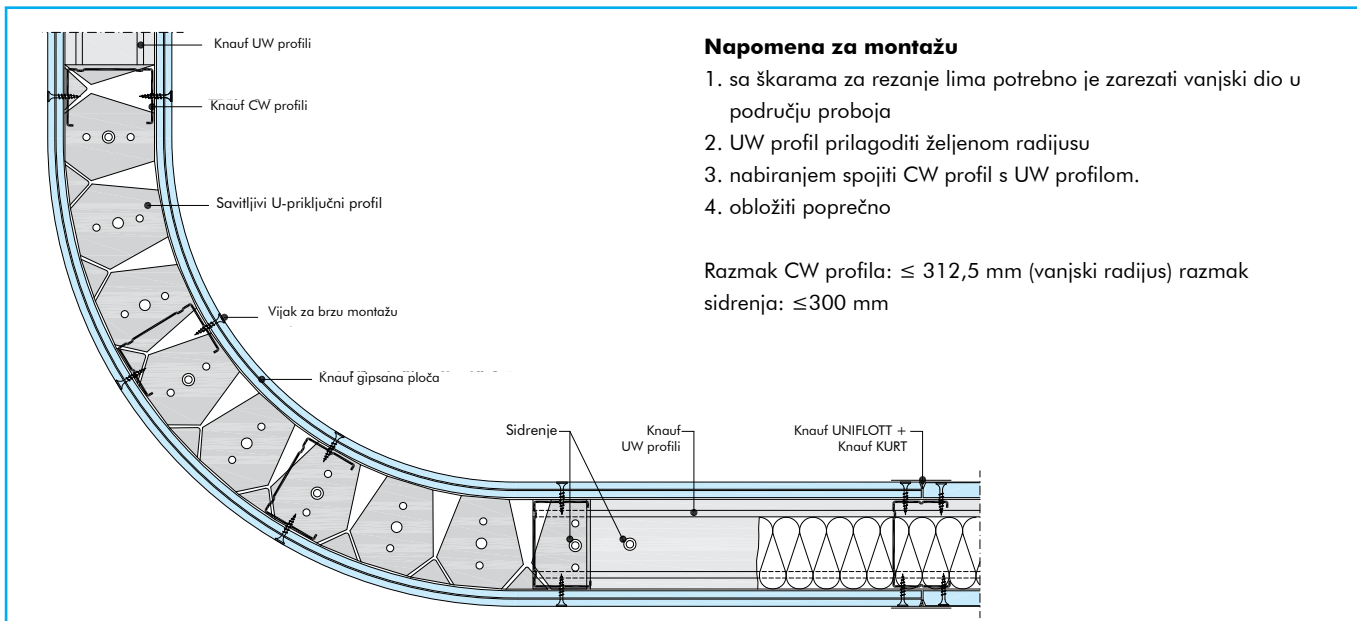
Savijanje mokrim postupkom

1. Skraćene gipsane ploče položiti sa stisnutom stranom prema gore i bočnim napustom na rešetku profila ili sl. (kako bi se višak vode mogao ocijediti).
2. Perforirati uzdužno i poprečno igličastim valjkom.
3. Navlažiti prskalicom ili krznenim valjkom te pustiti nekoliko minuta da se voda upije, taj postupak ponoviti više puta dok se višak vode ne ocijedi.
4. Ploču položiti na prethodno pripremljenu šablonu, saviti, fiksirati ljepljivom trakom i pustiti da se osuši.

Savijanje bez vlaženja

1. Gipsane ploče saviti poprečno preko CW okomitih profila.
2. Pričvrstiti pomoću vijaka za brzu montažu kontinuirano slijedeći zaobljenje.

Detalji Mjere 1:5



Napomena za montažu

1. sa škarama za rezanje lima potrebno je zarezati vanjski dio u području proboja
2. UW profil prilagoditi željenom radijusu
3. nabiranjem spojiti CW profil s UW profilom.
4. obložiti poprečno

Razmak CW profila: $\leq 312,5$ mm (vanjski radijus) razmak sidrenja: ≤ 300 mm

Utrošak materijala

Vanjska strana

Utrošak materijala: AQUAPANEL®	Jedinica	po m ²
AQUAPANEL® Cement Board Outdoor (jednoslojno)	m ²	1,0
AQUAPANEL® Tyvek® StuccoWrap™	m ²	1,1
AQUAPANEL® Maxi vijci (SN, SB)	komad	15, osni razmak okomitih profila 600 mm
AQUAPANEL® Maxi vijci (SN, SB)	komad	20, osni razmak okomitih profila 400 mm
AQUAPANEL® Maxi vijci (SN, SB)	komad	25, osni razmak okomitih profila 300 mm
AQUAPANEL® vijci za fasadu	komad	15, osni razmak okomitih profila 600/625 mm
AQUAPANEL® Fugenspachtel – siva	kg	0,7
AQUAPANEL® traka za brtvljenje (10 cm)	m	2,1
AQUAPANEL® bandažna traka - vanjska	m	2,1
AQUAPANEL® mort za lijepljenje i amiranje	kg	7,8 debljina suhog sloja 5 mm
AQUAPANEL® mort za lijepljenje i amiranje - bijeli	kg	6,3 debljina suhog sloja 4 mm
AQUAPANEL® mrežica	m ²	1,1
AQUAPANEL® Putzgrundierung	g	100 – 150
AQUAPANEL® mineralna završna žbuka	kg	ca. 3,1 mm; za debljinu sloja 2 mm (granulacija 2 mm)
AQUAPANEL® masa za izravnavanje	l	0,22 (za AQUAPANEL® mineralnu završnu žbuku)
AQUAPANEL® disperzivna žbuka	kg	3,1 (granulacija 2 mm)
AQUAPANEL® Silikonkunstharzputz	kg	3,1 (granulacija 2 mm)

Unutarnja strana

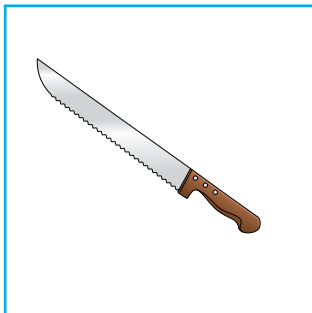
Utrošak materijala	Jedinica	po m ²
gipsana ploča (jednoslojna)	m ²	1
Vijak za brzu montažu	komad	20
UNIFLOTT	kg	0,5
TRIAS	kg	0,5
FUGENFÜLLER LEICHT	kg	0,5
Brtvna traka KURT	m	2,1
TIEFENGRUND	ml	70 – 100
SPEZIALGRUND	g	100 – 200
PUTZGRUND	kg	0,25
AQUAPANEL® Cement Board Indoor	m ²	1
AQUAPANEL® Maxi vijci (SN, SB)	komad	20, osni razmak okomitih profila 400 mm
AQUAPANEL® Maxi vijci (SN, SB)	komad	25, osni razmak okomitih profila 300 mm
AQUAPANEL® Maxi vijci (SN, SB)	komad	15, osni razmak okomitih profila 600/625 mm
AQUAPANEL® ljepljivo za spojeve (PU)	ml	50
AQUAPANEL® Grundierung	g	40 – 60
AQUAPANEL® Fugen- und Flächenspachtel – weiß	kg; debljina sloja 1 mm	0,7 (3,5 debljina suhog sloja 5 mm)
AQUAPANEL® mrežica	m ²	1,1
AQUAPANEL® Q4 Finish	kg; debljina sloja 1 mm	1,7 (3,4 debljina suhog sloja 2 mm)
BANDAŽNA TRAKA OD STAKLENIH VLAKANA	m	2,1

Alati

za konstrukciju Knauf AQUAPANEL® vanjskog zida

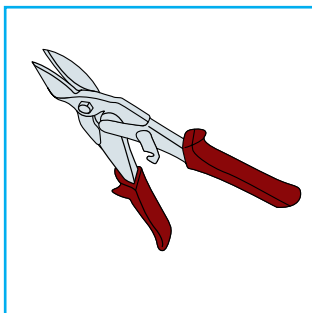
Nož za izolacijski materijal

Za rezanje izolacijskih materijala



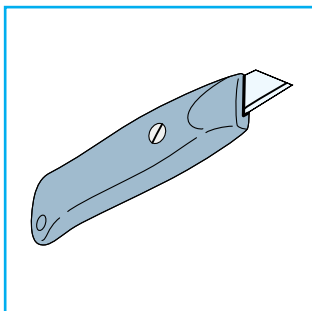
Škare za lim

Za rezanje metalnih profila



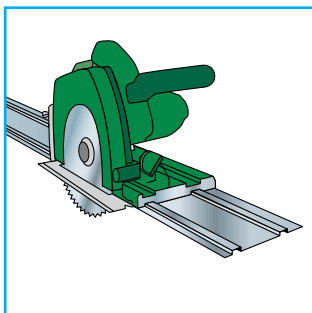
Cutter - nož

Za rezanje laganih cementnih i gipsanih ploča: Ravnalom i olovkom označite na ploči potrebnu veličinu. S jedne se strane zareže nožem i odvoje se vlakna ili papir. Ploča se lomi duljinom reza. Vlakno/papir se odvaja na poleđini ploče.



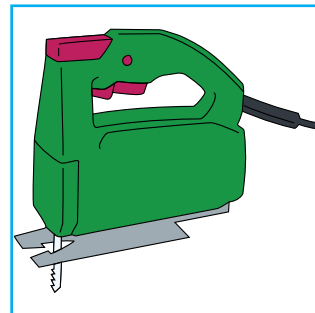
Ručna kružna pila

Za rezanje oštih rubova se upotrebljava ručna kružna pila s dijamantnim listom ili listom od tvrdog metala.



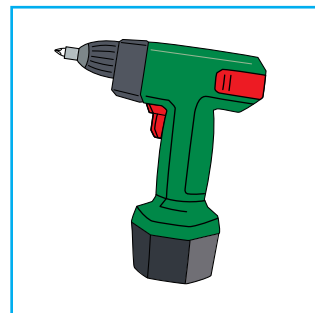
Pomična ubodna pila

Za oštre rezove te za izvedbu otvora za cijevi i kablove koristi se pomična ubodna pila s dijamantnim ili listom od tvrdog metala. Promjer otvora za jednu cijev bi trebao biti otprilike 10 mm veći od promjera cijevi.



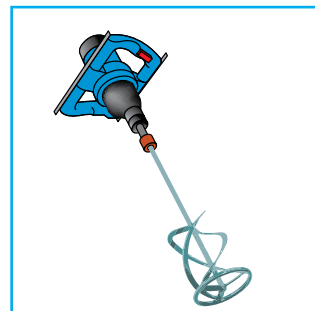
Električni odvijač

Za pričvršćivanje ploča koristi se električni odvijač s regulatorom dubine. Tako ćete biti sigurni da su svi vijci jednako upušteni.



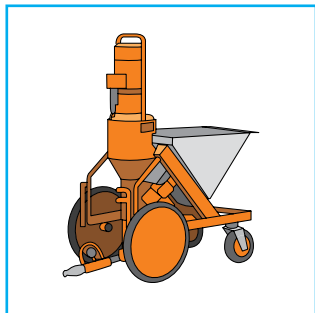
Mješač

Za miješanje unutarnjih žbuka, masa za gletanje i vanjskih žbuka. Preporučuje se uređaj sa 600 o/min.



Knauf PFT G4/G5

Za miješanje unutarnjih žbuka, masa za gletanje i vanjskih žbuka.

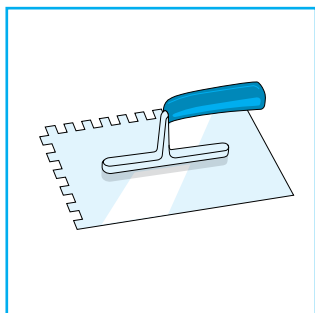
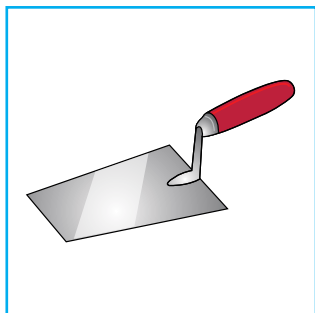


Gleteri

Za nanošenje mase Fugenspachtel i Flächenspachtel, morta za lijepljenje i armiranje, žbuka i sl. koristite razne vrste gletera.

Kako biste bili sigurni da ste na ploču nanijeli ispravnu količinu materijala koristite gleter s odgovarajućim urezom.

Primjerice za nanošenje AQUAPANEL® morta za lijepljenje i armiranje, koristite gleter s urezom od 10 mm.



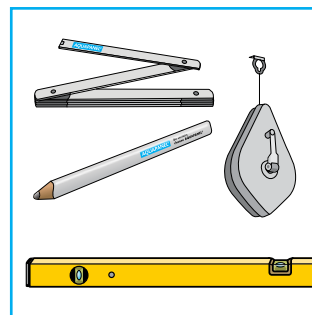
Razni alati

Zidarski metar

Olovka

Konop za označavanje

Libela



KNAUF

Pridržana sva prava na tehničke izmjene. Vrijedi najnovije izdanje. Naše jamstvo se odnosi isključivo na besprijekorna svojstva naših proizvoda. Konstrukcijske, statičke i građevinsko fizikalne osobine Knauf sustava mogu se postići samo uz isključivo korištenje komponenti iz proizvodnog programa Knauf ili drugih proizvoda koje je izričito preporučio Knauf. Podaci o potrošnji, količinama, izvedbi i učinku su iskusvene vrijednosti koje ne vrijede u drugačijim okolnostima. Sva prava pridržana. Svaku izmjenu, umnožavanje te fotomehaničku i elektronsku reprodukciju, čak i djelomičnu, mora odobriti tvrtka Knauf.

AQUAPANEL® je zaštićena marka.

© 2011 D-04/11-047



IDEJA | DIZAJN | PLANIRANJE | REALIZACIJA | ZAVRŠETAK

AQUAPANEL®

AQUAPANEL® je tehnološki vodeći inovativni sustav gradnje.

Sustav prati svaki pojedini korak u planiranju i izvedbi od ideje do izrade plana i same izvedbe. AQUAPANEL® lagane cementne ploče, pribor i popratni materijal su međusobno usklađeni - dobar rezultat je zagarantiran.

 www.Knauf-AQUAPANEL.com

Knauf AQUAPANEL® za vanjsku primjenu

Knauf d.o.o.
Tvornica Knin
Uzdolje polje 91
22300 Knin, Hrvatska
T +385 (0)22 688 500
F +385 (0)22 688 540
E info@knauf.hr
www.knauf.hr

Knauf d.o.o.
Podružnica Zagreb
Ulica grada Vukovara 21
10000 Zagreb, Hrvatska
T +385 (0)1 3035 400
F +385 (0)1 3035 415
E info@knauf.hr
www.knauf.hr

Knauf d.o.o. Sarajevo
Kolodvorska 11a
71000 Sarajevo
Bosna i Hercegovina
T +387 (0)33 711 090
F +387 (0)33 664 368
E info@knauf.ba
www.knauf.ba

Knauf d.o.o. Podgorica
Vojvode Maša Đurovića 9, City Kvart
81000 Podgorica
Crna Gora
T +382 (0)20 513 114
F +382 (0)20 513 115
E info@knauf.co.me
www.knauf.co.me